

ЛЕНТА-ТРОС STINGRAY-R2-RT-A120 24V (9.6 W/m, IP20, 5m)



1. ОБЩИЕ СВЕДЕНИЯ

- 1.1. Лента-трос STINGRAY предназначена для создания пространственной композиции — светильника в виде непрерывной световой линии. Поворотный кронштейн позволяет располагать световую линию между стенами, полом и потолком под разными углами, создавая возможности для воплощения различных идей.
- 1.2. В комплект входят: открытая светодиодная лента, гибкая стальная полоса для ленты шириной 15 мм, 2 круглых настенных крепления диаметром 90 мм, аксессуары для фиксации и монтажа. Для создания световой линии длиной более 5 м используется стабилизированная светодиодная лента, обеспечивающая равномерное свечение по всей длине при ее подключении с одной стороны. Источник питания в комплект не входит и приобретается отдельно.
- 1.3. Возможно использовать для создания систем освещения коридорах, библиотеках, музеях, больших конференц-залах, на крытых парковках и т. д.

2. ОСНОВНЫЕ ТЕХНИЧЕСКИЕ ХАРАКТЕРИСТИКИ

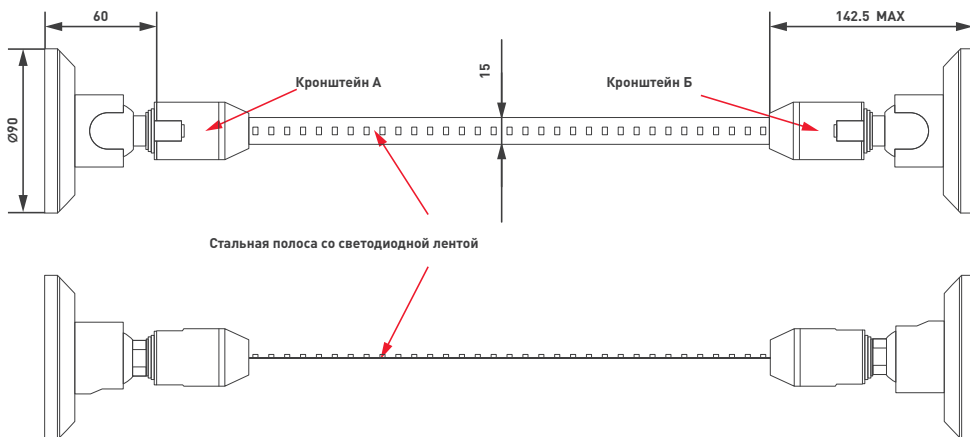
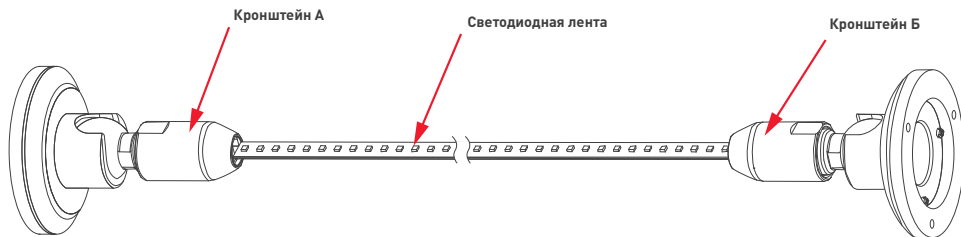
2.1. Общие параметры

Артикул	053582(1) 053583(1) 053578*	053576 053577
Максимальная длина световой линии	5 м	10 м
Цвет	Белый	
Материал	Металл	
Габаритные размеры упаковки (Д×Ш×В)	290×307×76 мм	
Вес брутто	4.08 кг	4.84 кг
Диапазон рабочих температур окружающей среды	-30... +45 °С	
Срок службы при соблюдении условий эксплуатации	Более 30 000 ч	

* Артикул комплектуется лентой RGB.

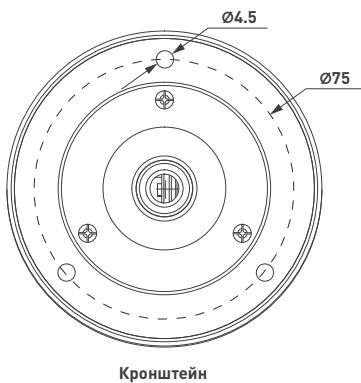
- 2.2. Цвет свечения ленты и точный BIN (код оттенка) указаны в этикетке на упаковке ленты. В одной партии ленты допускается несколько различных BIN. Электрические параметры светодиодной ленты, рекомендации по монтажу, подключению и подбору источника питания содержатся в Инструкции на ленту.

2.3. Вид в сборе, габаритные размеры кронштейнов

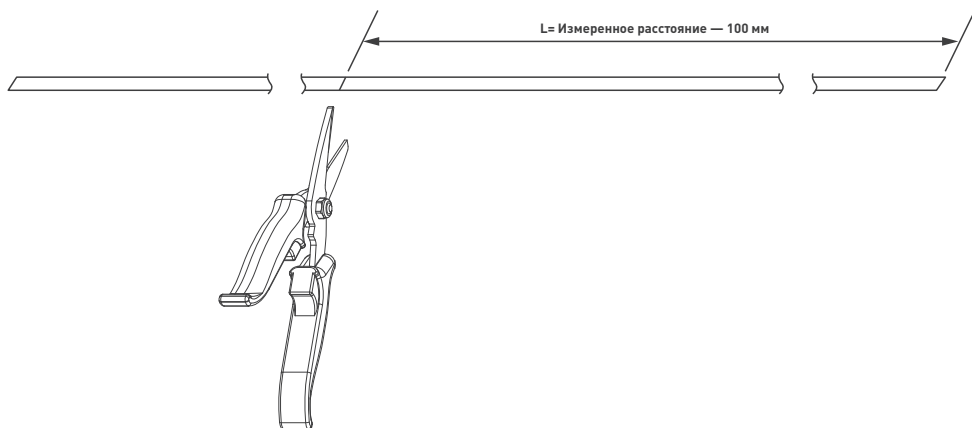


Размеры указаны с допуском ± 0.5 мм.

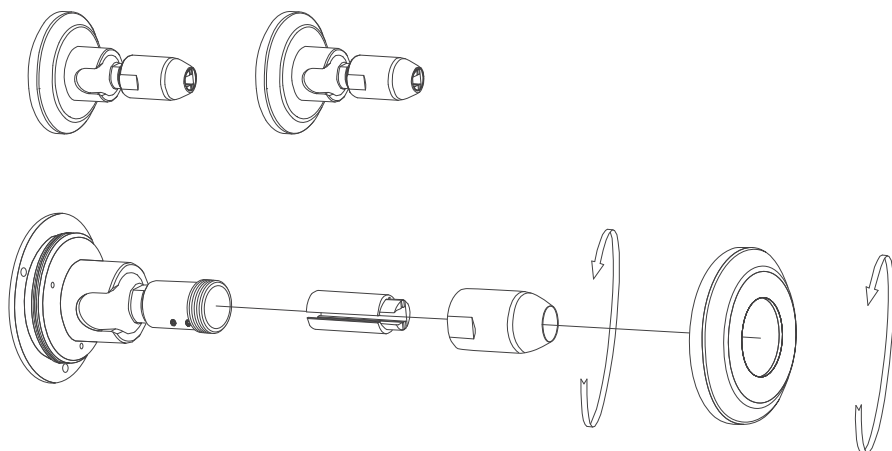
2.4. Расположение крепежных отверстий



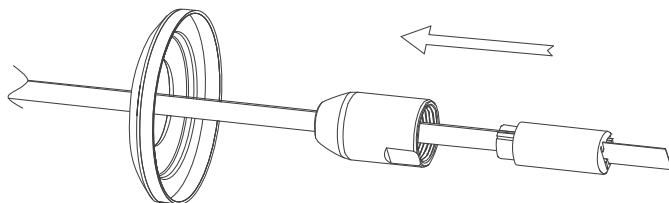
- Отрежьте часть стальной полосы необходимой длины. Для резки используйте ножницы по металлу. Длина отрезка должна быть на 100 мм короче измеренного расстояния между центрами мест установки кронштейнов (п. 3.1).



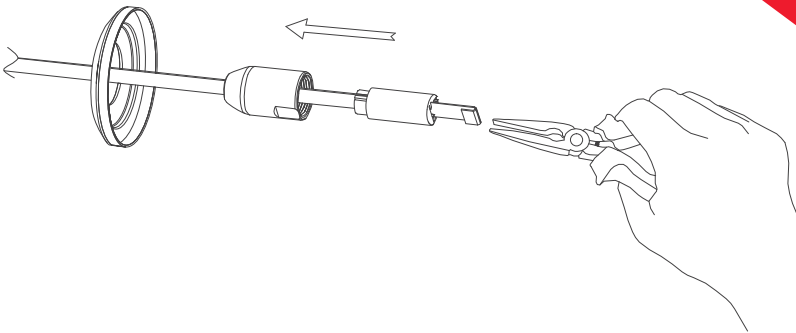
- Извлеките из упаковки кронштейны и разберите их так, как показано на рисунке.



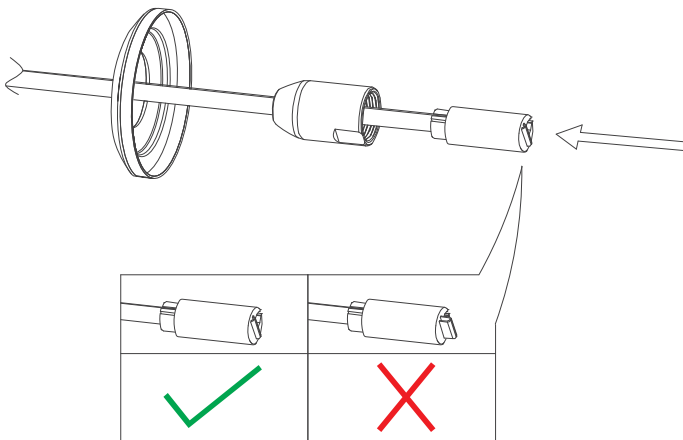
- Проденьте втулку крепления и остальные детали кронштейна А в стальную полосу, как показано на рисунке ниже.



- Отогните конец стальной полосы при помощи плоскогубцев.



- Зафиксируйте стальную полосу во втулке крепления кронштейна А.

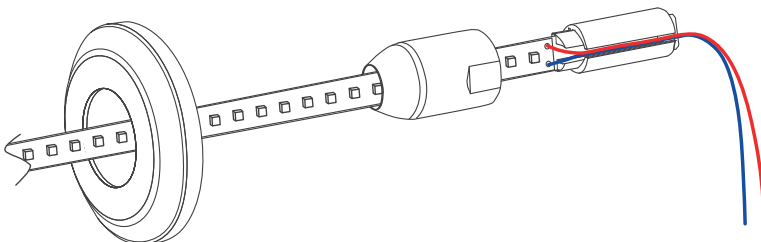


3.3. Монтаж светодиодной ленты

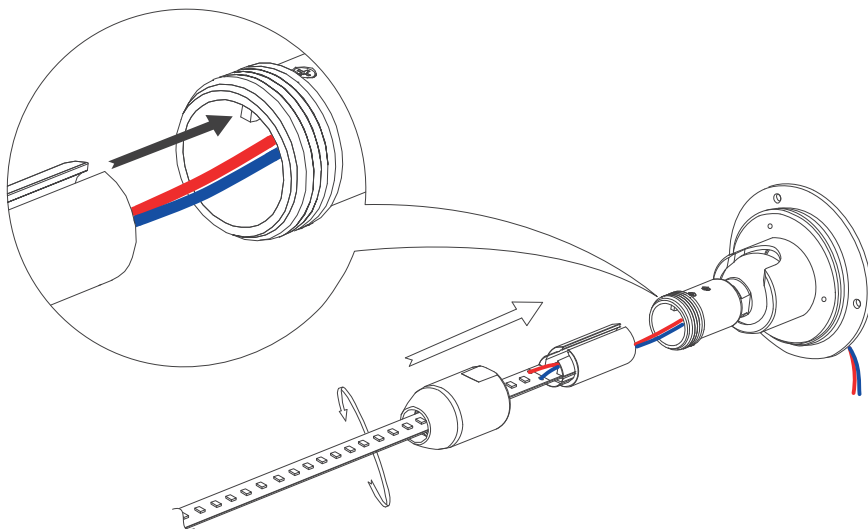
- Подготовьте отрезок светодиодной ленты необходимой длины. Длина отрезка не должна превышать расстояние между внешними гранями держателей стальной полосы кронштейнов А и Б. Резать ленту можно только в обозначенных местах, строго по линии между площадками для пайки. Для резки используйте ножницы.
- Для надежного приклеивания ленты рекомендуется обезжирить поверхность стальной полосы.

⚠ ВНИМАНИЕ! Приклеивая ленту, не давите на светодиоды с большим усилием.

- Приклеивание светодиодной ленты следует вести в направлении от кронштейна А к кронштейну Б. Снимите защитный слой с ленты и приклейте ее по центру стальной полосы.
- Пропустите кабель питания светодиодной ленты через втулку крепления кронштейна А.



- Для обеспечения равномерного свечения отрезка светодиодной ленты без стабилизаторов тока (арт. 053582(1), 053583(1), 053578*) возможно подключение питания ленты с обеих сторон. Пропустите кабель питания светодиодной ленты через втулку крепления кронштейна Б (аналогично кронштейну А).
- Протяните кабели светодиодной ленты через рычаг крепления и закладную.
- Соберите кронштейн так, как показано на рисунке.

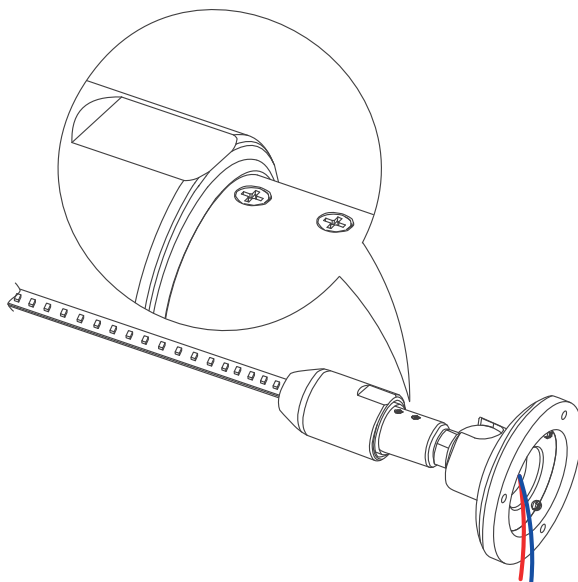


3.4. Проверка работоспособности светильника

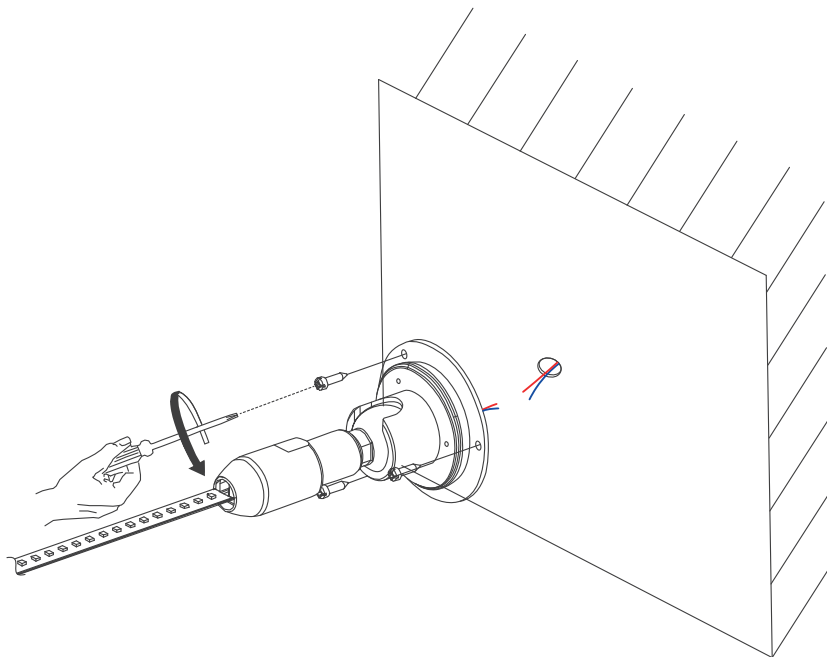
- Подключите кабель питания светодиодной ленты к выходному кабелю источника питания, строго соблюдая полярность.
- Включите питание.
- Убедитесь в работоспособности светильника.
- Отключите источник питания от сети после проверки.

3.5. Завершение сборки светильника

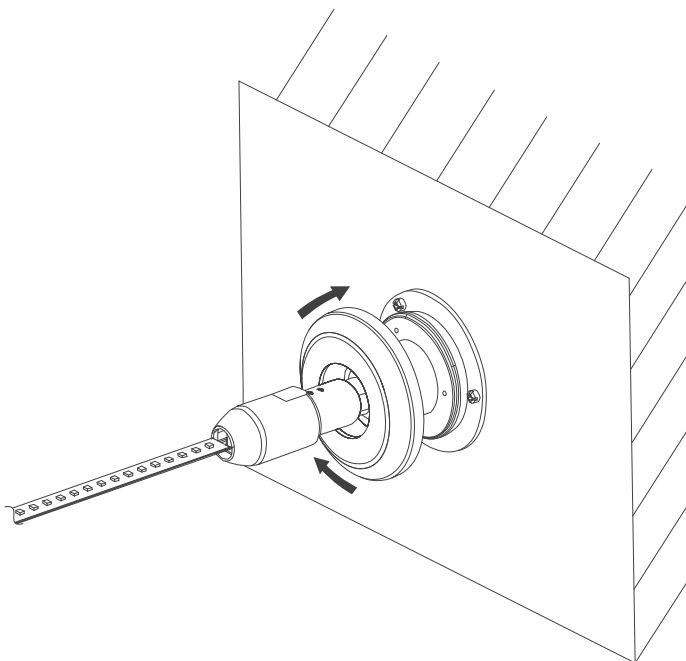
- Поверните кронштейн так, чтобы углубление было на одном уровне с винтами.



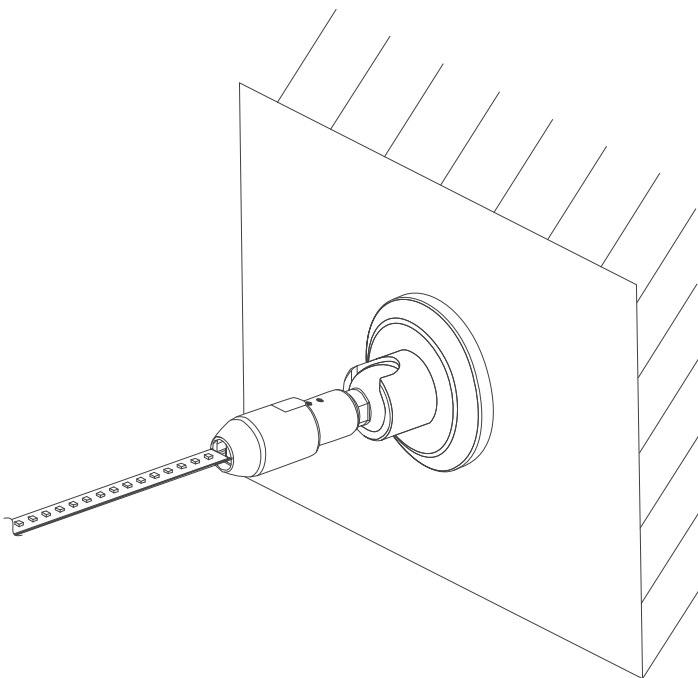
- 7 Зафиксируйте кронштейн А на поверхности, используя 3 шурупа из комплекта и крестовую отвертку PH2.



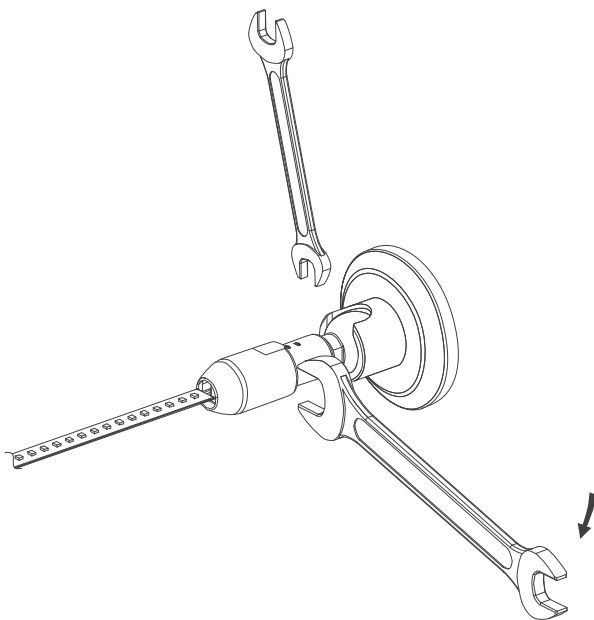
- 7 Установите декоративную накладку кронштейна, как показано на рисунке.



7 Вид кронштейна в сборе показан на рисунке ниже.



7 Выровняйте стальную полосу с помощью гаечного ключа на 17 мм и 30 мм. Поверните соединения на обоих концах до нужного натяжения.



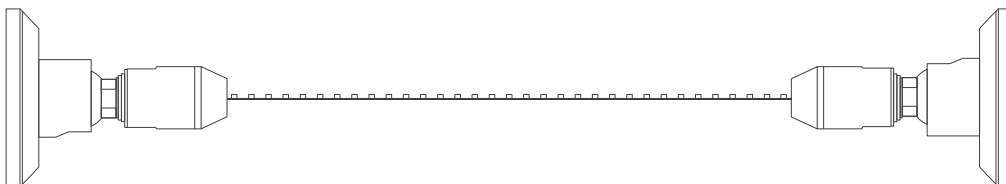
⚠ ВНИМАНИЕ! Рекомендации по выбору источника питания светодиодной ленты находятся в Инструкции к светодиодной ленте. Источник питания в комплект поставки не входит и приобретается отдельно.

3.6. Установка стальной полосы в кронштейн Б.

- Повторите для кронштейна Б с другой стороны ту же последовательность действий, что и для кронштейна А, исключая подключение ленты и резку стальной полосы.

⚠ ВНИМАНИЕ! Не допускается установка более высокой силы натяжения во избежание разрыва стальной полосы или вырывания шурупов и падения светильника!

- Стальная полоса выпрямлена. Вид светильника в сборе показан на рисунке ниже.



- Монтаж закончен.

4. ТРЕБОВАНИЯ К УСЛОВИЯМ ЭКСПЛУАТАЦИИ

- 4.1. Температура окружающей среды от -30 до $+45$ °С.
- 4.2. Отсутствие в воздухе паров и примесей агрессивных веществ (кислот, щелочей и пр.).
- 4.3. Защита от прямого воздействия осадков и солнечных лучей.
- 4.4. Не допускается эксплуатация светильника рядом с источниками тепла — блоками питания, лампами, другими светильниками и пр.
- 4.5. Недопустимо попадание воды или образование конденсата на светодиодной ленте со степенью пылевлагозащиты IP20.

5. ТРЕБОВАНИЯ БЕЗОПАСНОСТИ

- 5.1. Конструкция изделия удовлетворяет требованиям электро- и пожарной безопасности по ГОСТ 12.2.007.0-75.
- 5.2. Монтаж оборудования должен выполняться квалифицированным специалистом с соблюдением всех требований техники безопасности.
- 5.3. Внимательно изучите инструкцию по монтажу и неукоснительно следуйте всем требованиям и рекомендациям.
- 5.4. Перед монтажом убедитесь, что все оборудование обесточено.
- 5.5. Если при включении изделие не заработало должным образом и самостоятельно устранить неисправность не удалось, обесточьте изделие и свяжитесь с поставщиком.

6. ГАРАНТИЙНЫЕ ОБЯЗАТЕЛЬСТВА

- 6.1. Изготовитель гарантирует соответствие изделия требованиям действующей технической документации и обязательным требованиям государственных стандартов.
- 6.2. Гарантийный срок изделия — 36 месяцев со дня передачи потребителю, если иное не предусмотрено договором. Если день передачи установить невозможно, гарантийный срок исчисляется со дня изготовления изделия.
- 6.3. В случае выхода изделия из строя потребитель вправе предъявить требования в течение гарантийного срока при наличии товарного или кассового чека, а также отметки о продаже в паспорте изделия.
- 6.4. Требования предъявляются по месту приобретения изделия.
- 6.5. Гарантийные обязательства не распространяются на изделия, имеющие механические повреждения или признаки нарушения потребителем правил хранения, транспортирования и эксплуатации.
- 6.6. Изготовитель вправе вносить в конструкцию изделия изменения, не ухудшающие его качество и основные параметры.
- 6.7. Расходы на транспортировку вышедшего из строя изделия оплачиваются потребителем.

7. ТРАНСПОРТИРОВАНИЕ И ХРАНЕНИЕ

- 7.1. Размещение и крепление в транспортных средствах упакованных изделий должно обеспечивать их устойчивое положение, исключать возможность ударов друг о друга, а также о стенки транспортных средств.
- 7.2. После транспортировки при отрицательных температурах, перед включением, изделие должно быть выдержано в упаковке в нормальных условиях не менее 6 часов.
- 7.3. Изделия должны храниться в сухом помещении в заводской упаковке при температуре окружающей среды от 0 до $+60$ °С и влажности не более 70% при отсутствии в воздухе паров кислот, щелочей и других агрессивных примесей.

8. КОМПЛЕКТАЦИЯ

- 8.1. Кронштейн в сборе — 2 шт.
- 8.2. Стальная полоса 5 или 10 м — 1 шт.
- 8.3. Светодиодная лента RT-A120 (5 м) или IC-A120 (10 м) — 1 шт.
- 8.4. Техническое описание, руководство по эксплуатации и паспорт — 1 шт.
- 8.5. Упаковка — 1 шт.



9. СВЕДЕНИЯ ОБ УТИЛИЗАЦИИ

- 9.1. По истечении срока службы (эксплуатации) изделие не представляет опасности для жизни, здоровья людей и окружающей среды.
- 9.2. Утилизация осуществляется в соответствии с требованиями действующего законодательства.

10. СВЕДЕНИЯ О РЕАЛИЗАЦИИ

- 10.1. Цена изделия договорная, определяется при заключении договора.
- 10.2. Предпродажной подготовки изделия не требуется.

11. ИНФОРМАЦИЯ О ПРОИСХОЖДЕНИИ ТОВАРА

- 11.1. Дата изготовления указана на упаковке.
- 11.2. Изготовлено в России.
 - Изготовитель: ООО «Арлайт РУС». Адрес: 141580, Московская обл., городской округ Химки с. Чашниково, ул. Новая, д. 1, стр. 1.

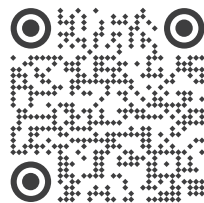
12. ОТМЕТКА О ПРОДАЖЕ

Модель: _____

Дата продажи: _____

Продавец: _____ М. П.

Потребитель: _____



Более подробная информация
о светодиодной ленте представлена
на сайте arlight.ru

