



Электронная документация

АЛЮМИНИЕВЫЙ ПРОФИЛЬ PLINTUS-FANTOM-H20-2000 BLACK

ОПИСАНИЕ

- Встраиваемый профиль со скрытым фланцем для создания эффекта парящей стены, выполненный в черном цвете.
- Экран и заглушки поставляются отдельно.

ПРИМЕНЕНИЕ

- Декоративная накладка для подсветки пола и стен создает мягкое свечение по периметру помещения, эффект парящей стены или потолка. Не является плинтусом.
- Создание световых линий.
- Подходит для создания эффекта теневого плинтуса.
- Для светодиодных лент шириной до 8 мм.



8 мм




Встраиваемый



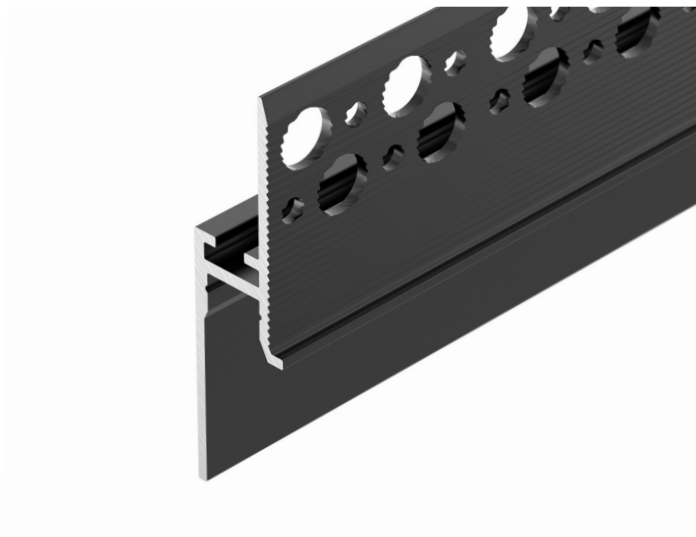
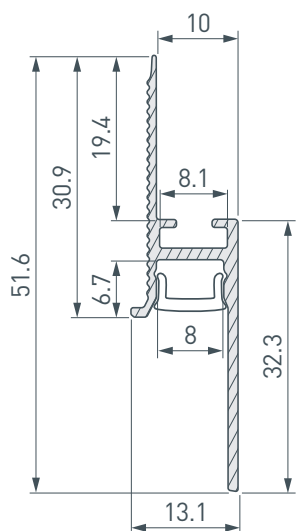
Черный

ПАРАМЕТРЫ

| | |
|--|---|
| Артикул | 043618 |
| Модель | PLINTUS-FANTOM-H20-2000 BLACK |
| Цвет |  черный |
| Покрытие | порошковая окраска |
| Форма (сечение) | со скрытым фланцем |
| Назначение | для плинтуса |
| Размеры профиля | 2000×13.1×51.6 мм |
| Ширина площадки для лент | 8.2 мм |
| Рассеиваемая (отводимая) тепловая мощность* на 1 м | 22 Вт |

* При использовании светодиодных лент и линеек.

ЧЕРТЕЖ

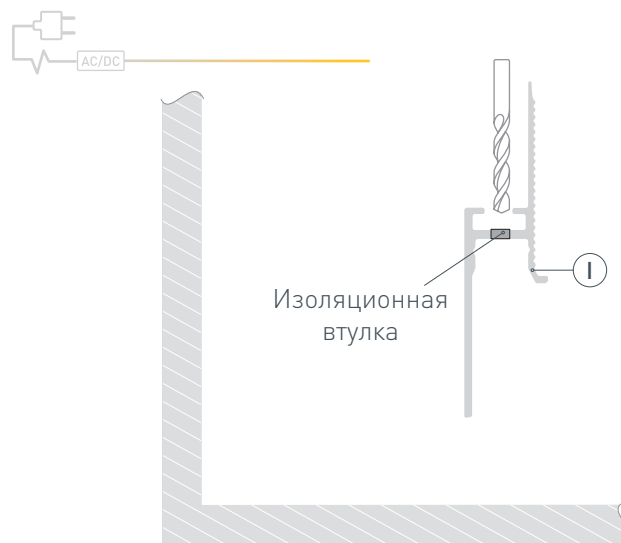


РУКОВОДСТВО ПО МОНТАЖУ ПРОФИЛЯ

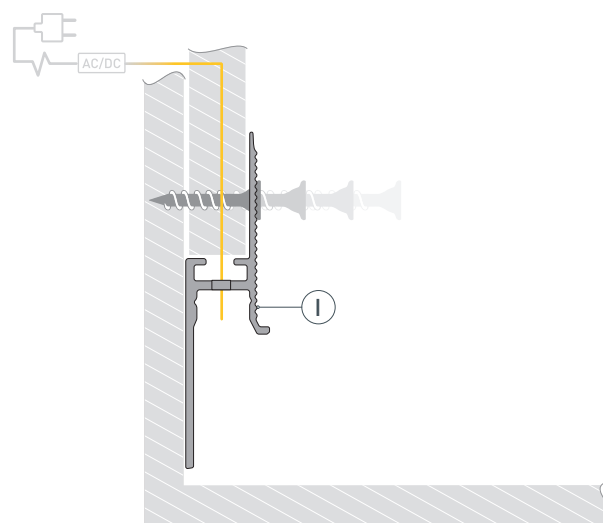
Необходимые компоненты:



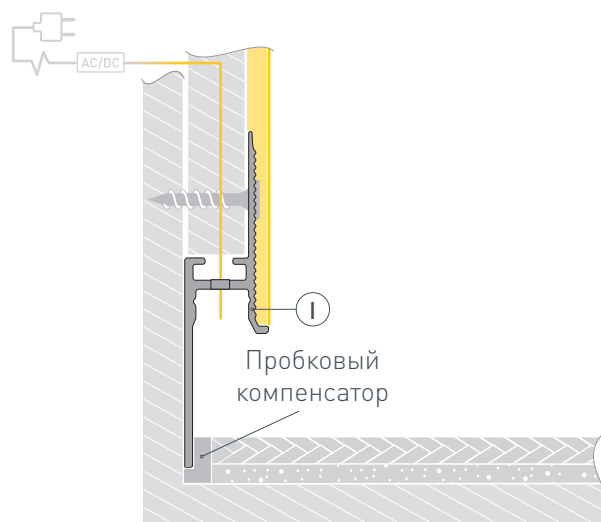
- 1 / Просверлите отверстие в профиле I. Выведите кабель от блока питания для светодиодной ленты. Зафиксируйте в отверстии проходную изоляционную втулку.



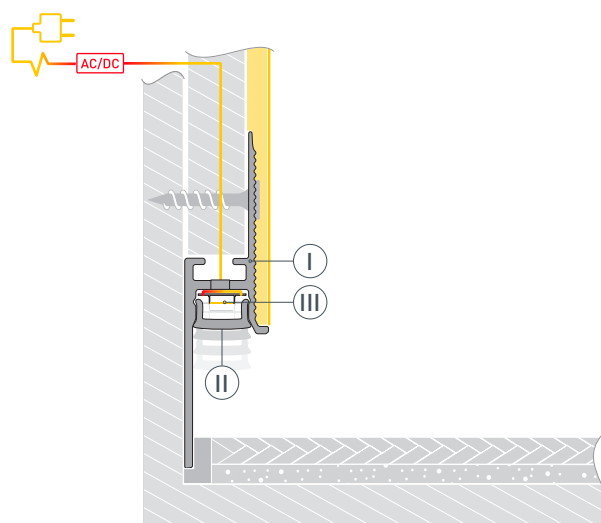
- 2 / Выведите кабель от блока питания для светодиодной ленты через изоляционную втулку в профиле I. Установите на поверхность лист гипсокартона и приставьте к нему профиль I, затем зафиксируйте его вместе с профилем I на поверхности.



- 3** / Выровняйте поверхность, нанеся шпаклевку на гипсокартон и покрасьте выровненную поверхность.
Уложите напольное покрытие.
Установите пробковый компенсатор в паз между профилем ① и напольным покрытием.



- 4** / Сначала обезжирьте поверхность профиля ①.
Установите светодиодную ленту ③ и подключите ее к кабелю питания, строго соблюдая полярность, обозначенную на плате ленты.
Максимально допустимая для подключения длина отрезка указана в инструкции к светодиодной ленте.
Для обеспечения равномерного свечения по всей длине рекомендуется подавать питание на светодиодную ленту с двух сторон.
Установите на профиль ① экран ②.



СОПУТСТВУЮЩИЕ ТОВАРЫ И АКСЕССУАРЫ

Приобретаются отдельно

Экран*



043606
W10-2000 OPAL

Заглушка



043907
PLINTUS-FANTOM BLACK глухая

Заглушка



043608
PLINTUS-FANTOM BLACK с отверстием

Экран**



043661
W10-5000 SILICONE

Заглушка



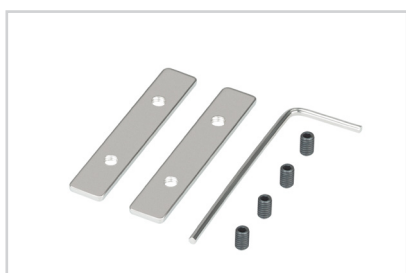
043662
PLINTUS-FANTOM-BENT BLACK глухая

Заглушка



043905
PLINTUS-FANTOM-BENT BLACK с отверстием

Соединитель



045099
FANTOM-W23-180 Set

Соединитель



045165
FANTOM-W23-90 Set

* Совместим с заглушками PLINTUS-FANTOM (арт. 043907 и арт. 043608).

** Совместим с заглушками PLINTUS-FANTOM-BENT (арт. 043662 и арт. 043905).