

СВЕТИЛЬНИКИ LGD-CASTELLO-BOLL

ПРИМЕНЕНИЕ

- Светильник предназначен для применения в ландшафтном и архитектурном освещении.

ОСОБЕННОСТИ

- Конструкция оптической части светильника обеспечивает равномерную засветку горизонтальной поверхности и отсутствие ослепляющего эффекта.
- Быстрое и простое подключение к питающей сети с помощью герметичного ввода и клеммной колодки.
- Установка на опорную поверхность с помощью монтажной платы и комплекта анкеров, входящих в стандартный комплект поставки.



ПАРАМЕТРЫ

Напряжение питания	AC 230 В
Частота питающей сети	50/60 Гц
Потребляемая мощность	20 Вт
Световой поток	1200–1400 лм
Максимальный ток потребления	0.09 А
Коэффициент мощности	PF≥0.9
Угол излучения	80°
Индекс цветопередачи	CRI>80
Степень пылевлагозащиты	IP65
Диапазон рабочих температур окружающей среды	-40... +40 °С
Материал рассеивателя	ударопрочный поликарбонат
Класс защиты от поражения электрическим током	I
Цвет корпуса	темно-серый
Гарантийный срок	60 мес

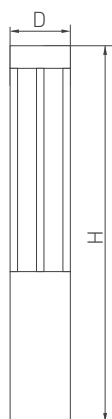


Рис. 1. Чертеж и габаритные размеры

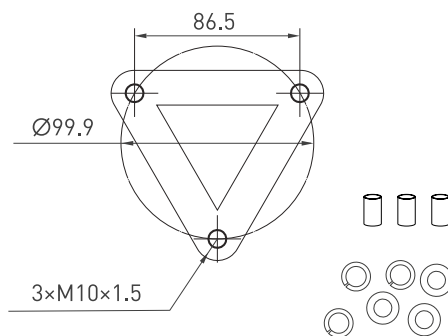
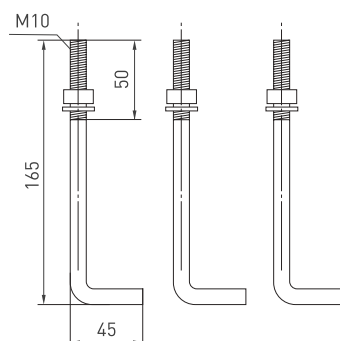


Рис. 2. Чертеж элементов закладной части светильника



МОДЕЛИ

Артикул	Модель	Размеры корпуса, D×H
045537	LGD-CASTELLO-BOLL-H800-20W Warm3500-MIX	Ø160×800 мм
047685	LGD-CASTELLO-BOLL-H1000-20W Warm3500-MIX	Ø160×1000 мм
047686	LGD-CASTELLO-BOLL-H1200-20W Warm3500-MIX	Ø160×1200 мм

УСТАНОВКА И ПОДКЛЮЧЕНИЕ

- Извлеките светильник из упаковки и убедитесь в отсутствии механических повреждений.
- Открутите три установочных винта [2], используя шестигранный ключ из комплекта поставки, и отделите монтажное основание [3] от корпуса светильника [1].
- Соберите закладную часть, для чего закрутите 3 Г-образных крюка [4] в металлическую пластину [5] на длину 12 мм, как показано на рисунке ниже. На открытую резьбовую часть наденьте защитные втулки [6] из комплекта поставки. Они защитят резьбу при цементировании закладной части.
- Установите закладную часть в месте предполагаемой установки и залейте цементным раствором. Удалите защитные втулки с резьбовой части. После полного застывания раствора закрепите монтажное основание [3], используя гайки и шайбы [8] из комплекта поставки.

Для подключения светильника к сети питания обязательно использовать герметичные кабельные соединители или коннекторы со степенью защиты не менее IP65 (поставляются отдельно). В противном случае степень защиты светильника, указанная в таблице параметров, не может быть обеспечена.

- Выполните электрическое подключение, соблюдая маркировку проводов: коричневый — L, фаза; синий — N, нейтраль; желто-зеленый — PE, защитное заземление. Для обеспечения требуемой надежности и герметичности присоединять питание допускается трехжильным кабелем круглого внешнего сечения от 6.5 до 12 мм, площадь сечения жил проводников — 0.5–2.5 мм². После подключения плотно закрутите все соединения герметичного разъема [7].
- Установите корпус светильника на монтажное основание и закрепите установочными винтами.





- Для изменения цветовой температуры необходимо выполнить следующие действия (рис. 4):
 - Открутите четыре винта, используя шестигранный ключ, в нижней части осветительного модуля.
 - Отделите световой модуль движением вверх.
 - Открутите крышку отсека для переключения цветовой температуры.
 - Измените цветовую температуру с помощью DIP-переключателя на необходимую.
 - Закрутите крышку отсека для переключения цветовой температуры.
 - Присоедините световой модуль к монтажной части.
 - Закрутите четыре винта, используя шестигранный ключ, в нижней части осветительного модуля.
- Включите светильник и проверьте его работоспособность.

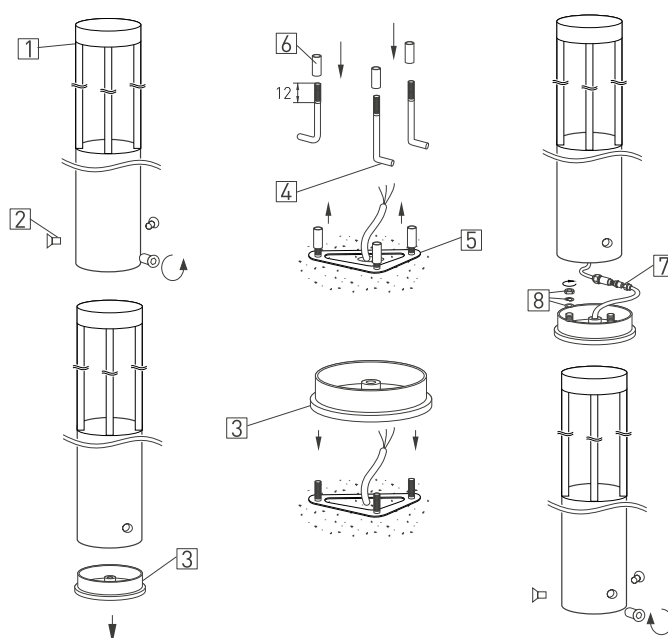


Рис. 3. Установка и подключение светильника

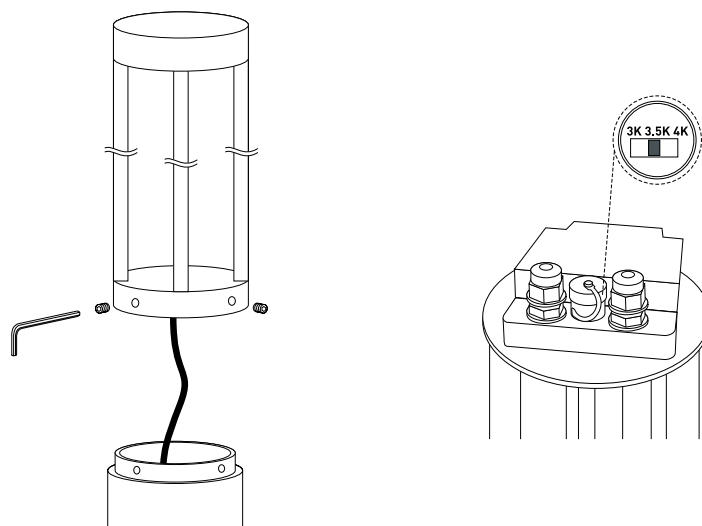


Рис. 4. Установка цветовой температуры

